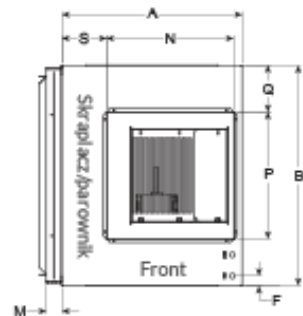
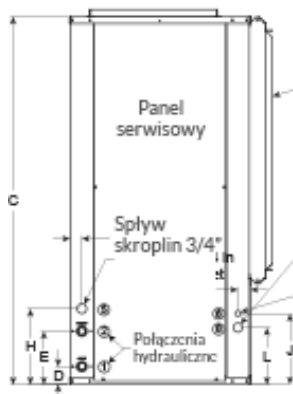
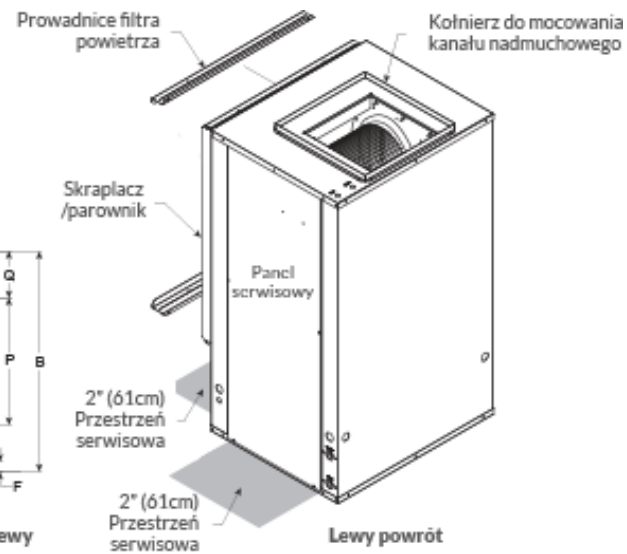


Widok z góry - powrót prawy



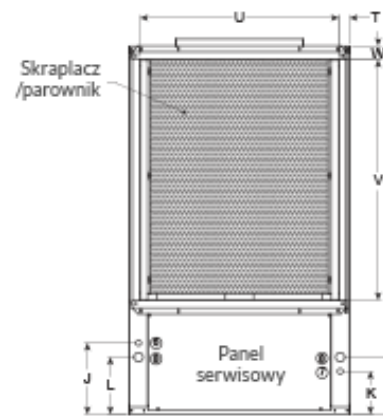
Widok z góry - powrót lewy



Widok z przodu - powrót prawy



Widok z przodu - powrót lewy



Widok z prawej - prawy powrót (J&L)  
Widok z lewej - lewy powrót (K&L)

# Versatec Base – Wymiary

Tabela 2

Modele pionowe		Obudowa			Połączenia hydrauliczne				Połączenia elektryczne			Szerokość kieszeni filtra
					1	2	5	Przyłącze hydrauliczne źródła dolnego	6	7	8	
		A	B	C	D	E	H		J	K	L	
		Szer.	Głęb.	Wys.	Wlot	Wylot	Skropliny	Water FPT	Sterow.	Sterow.	Zasil.	
<b>005</b>	<b>cm</b>	57,2	56,4	76,7	6,6	19,3	27,4	19,1 mm	23,9	13,7	18,8	5,6
<b>006-007</b>	<b>cm</b>	57,2	56,4	91,9	6,6	19,3	27,4	19,1 mm	23,9	13,7	18,8	5,6
<b>009</b>	<b>cm</b>	57,2	66,5	102,1	6,6	19,3	27,4	19,1 mm	25,7	15,5	20,6	5,6
<b>010-012</b>	<b>cm</b>	57,2	66,5	112,3	6,6	19,3	27,4	19,1 mm	25,7	15,5	20,6	5,6
<b>015</b>	<b>cm</b>	64,8	79,2	112,3	6,6	19,3	27,4	25,4 mm	25,7	15,5	20,6	5,6
<b>017</b>	<b>cm</b>	64,8	79,2	122,4	6,6	19,3	27,4	25,4 mm	25,7	15,5	20,6	5,6

# Versatec Base – Wymiary

Tabela 3

Modele pionowe		Połączenie z kanałem nadmuchowym					Połączenie z kanałem powrotnym			
		N	P	Q	R	S	T	U	V	W
		Zasilenie, wymiar N	Zasilenie, wymiar P					Szer. otworu powrotu	Wys. otworu powrotu	
<b>005</b>	<b>cm</b>	35,6	35,6	10,4	10,9	19,6	5,3	46,0	35,6	5,1
<b>006-007</b>	<b>cm</b>	35,6	35,6	10,4	10,9	19,6	5,3	46,0	50,8	5,1
<b>009</b>	<b>cm</b>	35,6	35,6	15,5	11,4	19,6	5,3	56,1	56,1	5,1
<b>010-012</b>	<b>cm</b>	45,7	45,7	10,4	5,3	9,9	5,3	56,1	66,3	5,1
<b>015</b>	<b>cm</b>	45,7	45,7	16,8	11,7	16,0	4,1	71,4	66,0	5,1
<b>017</b>	<b>cm</b>	45,7	45,7	16,8	11,7	16,0	4,1	71,4	76,2	5,1